



**Преобразователи напряжения,  
инверторы  
СибВольт 1548,(2075),(20110) ЖД,  
СибВольт 3048 ЖД,  
СибВольт 4048,(4075),(40110) ЖД,  
СибВольт 6048,(6075),(60110) ЖД.**

**РУКОВОДСТВО ПО ЭКСПЛУАТАЦИИ**

**АБМС.ИС1.028.100 РЭ**

Новосибирск, 2016г.

Инв.№ подл.	0003	Подп. и дата	Оку 16.06.16	Взам. инв.№		Инв.№ дубл.		Подп. и дата	
-------------	------	--------------	--------------	-------------	--	-------------	--	--------------	--

## Содержание

1.	Назначение.....	3
2.	Комплектность.....	3
3.	Технические характеристики.....	3
4.	Устройство и принцип работы.....	6
5.	Меры безопасности.....	7
6.	Подготовка и порядок работы, рекомендации по эксплуатации.....	8
7.	Техническое обслуживание.....	11
8.	Возможные неисправности и способы их устранения.....	11
9.	Транспортирование и хранение.....	11
10.	Маркировка и пломбирование.....	11
11.	Упаковка.....	12
12.	Утилизация.....	12
13.	Гарантийные обязательства.....	12
14.	Свидетельство о приемке.....	13

Подп. и дата

Справ. №

Подп. и дата

Инв. №

Взам. инв №

Подп. и дата

Инв. №

5	разр.	ИИТ-СМД-2019	Рис	16.09.20		
Изм	Лист	№ докум.	Подп.	Дата		
	Разраб.	Федотов	УЖИИ-	16.09.20		
	Пров.	Протасов	УЖИИ-	16.09.20		
	Т.контр					
	Н.контр.					
	Утв.	Месков	УЖИИ-	19.09.20		

### АБМС.ИС1.028.100 РЭ

Преобразователи напряжения, инверторы  
 СибВольт 1548,(2075),(20110) ЖД, СибВольт  
 3048 ЖД, СибВольт 4048,(4075),(40110) ЖД,  
 СибВольт 6048,(6075),(60110) ЖД.  
 РУКОВОДСТВО ПО ЭКСПЛУАТАЦИИ

	Лит	Лист	Листов
А	2	14	
ООО «СибКонтакт» г. Новосибирск			

## 1. Назначение

1.1 Преобразователи напряжения СибВольт (инверторы) предназначены для работы на подвижном составе железнодорожного транспорта и преобразования напряжения источника постоянного тока - аккумулятора с номинальным значением напряжения 48В/75В/110В в переменное синусоидальное напряжение 220В, частотой 50Гц, для подключения любых нагрузок по мощности в зависимости от типа преобразователя. Допускается работа на все виды нагрузок: – активную, индуктивную, емкостную, в т.ч. трансформаторов, двигателей переменного тока, а также бытовых электроприборов.

1.2 Преобразователи сертифицированы. Сертификат соответствия № ТС RU С-RU.ЖТ02.В.02038/24, серия RU №0525835. Срок действия сертификата с 02.08.2024 по 01.08.2029 включительно. Выдан органом по сертификации на железнодорожном транспорте федерального бюджетного учреждения «Регистр сертификации на федеральном железнодорожном транспорте».



### 1.3 Условия эксплуатации:

- рабочая температура окружающего воздуха от -45 до +40° С;
- предельная рабочая температура окружающего воздуха от -50 до +60° С;
- (При использовании преобразователей при предельных температурах свыше плюс 45°С до плюс 60°С требуется линейное снижение мощности нагрузки со 100% до 40%).
- относительная влажность воздуха при t=25° С, 95%;
- отсутствие действия агрессивных паров, жидкостей и газов в концентрациях, разрушающих металлы и изоляцию, токопроводящей пыли, грязи;
- режим работы - без ограничений по времени;
- степень защиты изделия от проникновения посторонних предметов и воды по ГОСТ 14254-96 IP20.

## 2 Комплектность

- Преобразователь напряжения - 1 шт.
- Руководство по эксплуатации - 1 шт.
- Упаковочная тара - 1 шт.

## 3 Технические характеристики

Основные технические характеристики указаны в табл. 3.1.

Име. № подл.	0003	Подп. и дата	Подп. и дата	Взам. инв. №	Име. № дубл.	Подп. и дата
Изм	6	Лист	3	№ докум.	ИИ-066-2024	Дата
Подп.		Подп.		Подп.		Дата
Дата		Дата		Дата		Дата
АБМС.ИС1.028.100 РЭ						Лист
						3

Таблица 3.1

Наименование характеристики	СибВольт 1548 ЖД	СибВольт 3048 ЖД	СибВольт 4048 ЖД	СибВольт 6048 ЖД	СибВольт 2075ЖД
Номинальное значение входного постоянного напряжения, В	48	48	48	48	75
Рабочий диапазон входного напряжения, В	40,6÷67,2	40,6÷67,2	40,6÷67,2	40,6÷67,2	63,8÷101,0
Максимально допустимое входное напряжение, В	74	74	74	74	111
Входное напряжение автомат. включения после выключения по повышенному напряжению, В	≥ 66,2	≥ 66,2	≥ 66,2	≥ 66,2	≥ 96,5
Входное напряжение автомат. включения после выключения по пониженному напряжению, В	≤ 43,4	≤ 43,4	≤ 43,4	≤ 43,4	≤ 64,9
Ток холостого хода: в активном режиме, не более, А	0,8	1,8	1,8	3,0	0,5
Номинальный входной ток, А	34 ±1,5	68 ±4,3	68 ±4,3	103 ±6,4	22 ±1,0
Максимальный выходной ток, не менее, А	6,7	13,4	13,4	20	6,7
Предельный выходной ток, А *	6,7	13,4	18	27	9,0
Пусковой выходной ток, не менее, А	11	23	23	35	11
Номинальный выходной ток, А *	6	12	12	18	6
Выходное среднеквадратичное напряжение, В	220 ±11	220 ±11	220 ±11	220 ±11	220 ±11
Частота выходного напряжения, Гц	50 ±1,0	50 ±1,0	50 ±1,0	50 ±1,0	50 ±1,0
Максимальная выходная мощность, Вт *	1500	3000	3000	4500	1500
Предельная выходная мощность, Вт *	1500	3000	4000	6000	2000
Пусковая выходная мощность, Вт *	2700	5300	5300	8000	2700
Входной ток в режиме энергосбережения, А	<0,02	<0,04	<0,04	<0,08	<0,02
Габаритные размеры, не более, мм	361×201×138	361×208×243	361×208×243	461×208×243	361×201×138
Масса, не более, кг	5	9	9	13	5

\* справочный параметр

Изм.	Лист	№ докум.	Подп.	Дата
5	30/01	СИ-042.008	Лес	16.09.20

Изм.	Лист	№ докум.	Подп.	Дата
5	30/01	СИ-042.008	Лес	16.09.20

АБМС.ИС1.028.100 РЭ

Лист

4

Продолжение таблицы 3.1

Наименование характеристики	СибВольт 20110 ЖД	СибВольт 4075ЖД	СибВольт 40110 ЖД	СибВольт 6075ЖД	СибВольт 60110 ЖД
Номинальное значение входного постоянного напряжения, В	110	75	110	75	110
Рабочий диапазон входного напряжения, В	93,5÷149,7	63,8÷101,0	93,5÷149,7	63,8÷101,0	93,5÷149,7
Максимально допустимое входное напряжение, В	165	111	165	111	165
Входное напряжение автомат. включения после выключения по повышенному напряжению, В	≥142,8	≥ 96,5	≥142,8	≥ 96,5	≥142,8
Входное напряжение автомат. включения после выключения по пониженному напряжению, В	≤100,7	≤ 64,9	≤100,7	≤ 64,9	≤100,7
Ток холостого хода: в активном режиме, не более, А	0,35	1,1	11,1	1,6	1,3
Номинальный входной ток, А	15 ±0,7	44 ±2,7	30 ±1,8	66 ±4,0	45 ±3,0
Максимальный выходной ток, не менее, А	6,7	13,4	13,4	25	25
Предельный выходной ток, А *	9,0	18	18	27	27
Пусковой выходной ток, не менее, А	11	23	23	35	35
Номинальный выходной ток, А *	6	12	12	22,5	22,5
Выходное среднеквадратичное напряжение, В	220 ±11	220 ±11	220 ±11	220 ±11	220 ±11
Частота выходного напряжения, Гц	50 ±1,0	50 ±1,0	50 ±1,0	50 ±1,0	50 ±1,0
Максимальная выходная мощность, Вт *	1500	3000	3000	4500	4500
Предельная выходная мощность, Вт *	2000	4000	4000	6000	6000
Пусковая выходная мощность, Вт *	2700	5300	5300	8000	8000
Входной ток в режиме энергосбережения, А	<0,02	<0,04	<0,04	<0,08	<0,08
Габаритные размеры, не более, мм	361×201×138	361×208×243	361×208×243	461×208×243	461×208×243
Масса, не более, кг	5	9	9	13	13

\* справочный параметр

Име. № подл.	Подп. и дата
Взам. инв №	Подп. и дата
Инв. № дубл.	Подп. и дата

Изм	Лист	№ докум.	Подп.	Дата

АБМС.ИС1.028.100 РЭ

Лист  
4а

#### 4 Устройство и принцип работы

4.1 Преобразователи напряжения СибВольт (инверторы) состоят из корпуса с размещёнными внутри платами инвертирования. Корпус состоит из металлических элементов, соединённых винтами. Вход и выход преобразователя имеют гальваническую развязку. Преобразователь имеет вентиляторную систему принудительного воздушного охлаждения. Вентиляторы начинают работать сразу после включения преобразователя и через некоторое время вращение вентиляторов прекращается (тестовый режим), далее включение вентиляторов происходит при температуре радиатора (внутри корпуса) выше 40°C. Скорость вращения вентиляторов автоматически регулируется и зависит от степени нагрева преобразователя.

4.2 На лицевой панели преобразователя расположены: клеммная колодка 220В; клеммная колодка включения преобразователя (контакты замкнуты – преобразователь включен; контакты разомкнуты – преобразователь выключен); индикатор напряжения 220В (показывает наличие напряжения 220В на клеммной колодке преобразователя). На панели расположены входные клеммы «+» и «-» для подключения кабелей питания к аккумулятору 48В/75В/110В.

4.3 В конструкции преобразователя предусмотрены следующие встроенные схемы защиты: тепловая защита; от короткого замыкания; от перегрузки; от переплюсовки; от выхода входного напряжения за пределы рабочего диапазона.

4.4 Тепловая защита - защита от перегрева, причиной которого может быть эксплуатация при предельных нагрузках и (или) при повышенной температуре окружающей среды, срабатывает и отключает преобразователь при достижении температуры внутри корпуса 70°C; после остывания преобразователь вновь автоматически включается.

4.5 Защита от короткого замыкания в нагрузке работает следующим образом: при возникновении короткого замыкания в цепи нагрузки срабатывает схема ограничения тока короткого замыкания и через 5 секунд отключает преобразователь. Преобразователь отключается, при этом, с периодом в 20 секунд анализируется состояние выходного тока. В случае устранения короткого замыкания в цепи нагрузки преобразователь автоматически возвращается в рабочее состояние, примерно через 20 секунд напряжение 220В в нагрузке будет восстановлено.

4.6 Защита от перегрузки работает следующим образом: при возникновении перегрузки (подключение нагрузки свыше максимально допустимой) срабатывает схема защиты от перегрузки и через 5 секунд отключает преобразователь. Преобразователь отключается, при этом, с периодом в 20 секунд анализируется состояние выходного тока. В случае устранения перегрузки преобразователь автоматически возвращается в рабочее состояние, примерно через 20 секунд напряжение 220В в нагрузке будет восстановлено.

4.7 Защита от переплюсовки работает следующим образом: при перепутывании полярности питающего напряжения преобразователь не включится, при восстановлении правильной полярности питающего напряжения преобразователь автоматически возвращается в рабочее состояние.

Ине. № подл.	0003
Подп. и дата	Иль 09.02.18
Взам. инв. №	
Ине. № дубл.	
Подп. и дата	

Изм	Лист	№ докум.	Подп.	Дата
1		Закончил-0032018	Иль	09.02.18

АБМС.ИС1.028.100 РЭ

Лист

5

4.8 Защита при выходе входного напряжения за пределы рабочего диапазона работает следующим образом:

- при повышении входного напряжения свыше верхней границы рабочего диапазона инвертор выключается и автоматически включается при снижении входного напряжения ниже уровня автоматического перезапуска после выключения по повышенному входному напряжению;
- при понижении входного напряжения ниже нижней границы рабочего диапазона инвертор выключается и автоматически включается при повышении входного напряжения выше уровня автоматического перезапуска после выключения по пониженному входному напряжению.

4.9 Защита от превышения входного напряжения свыше максимально допустимого отсутствует! Инверторы при эксплуатации не должны подвергаться воздействию входного напряжения свыше максимально допустимого – это может привести к выходу инвертора из строя!

4.11 При попадании сетевого напряжения на выход инвертора срабатывает защита и запирает силовые транзисторы, инвертор отключается. После снятия сетевого напряжения через 15-25 сек. выходное напряжение инвертора восстанавливается.

## 5 Меры безопасности

5.1 **ВНИМАНИЕ!** Выходное переменное напряжение преобразователя 220 В опасно для жизни. Подключение, обслуживание и ремонт преобразователя должны проводиться с обязательным соблюдением всех требований техники безопасности при работе с электрическими установками до 1000 В, а также всех указаний настоящего Руководства. Необходимо использовать устройство защитного отключения (УЗО).

5.2 Не допускается подключение электроприборов с нарушенной изоляцией цепи 220 В.

5.3 Не допускается эксплуатация преобразователя при нарушенной изоляции входных проводов 48/75/110 В и зажимов; это может вызвать короткое замыкание аккумулятора и привести к травмам, ожогам, стать причиной пожара.

5.4 Вблизи преобразователя не должно быть легковоспламеняющихся материалов.

5.5 Во избежание поражения электрическим током не снимайте крышку изделия при поданном входном напряжении.

5.6 Не оставляйте без присмотра включенный преобразователь.

5.7 Не подвергайте провода преобразователя воздействию высоких температур.

5.8 Преобразователь должен быть защищен от прямого воздействия горюче-смазочных материалов, агрессивных сред и воды.

Инт. № подл.	0003
Подп. и дата	Ильин 09.02.18
Взам. инв. №	
Инт. № дубл.	
Подп. и дата	

Изм	Лист	№ докум.	Подп.	Дата
1		ИИ-003-2018	Ильин	09.02.18

АБМС.ИС1.028.100 РЭ

Лист

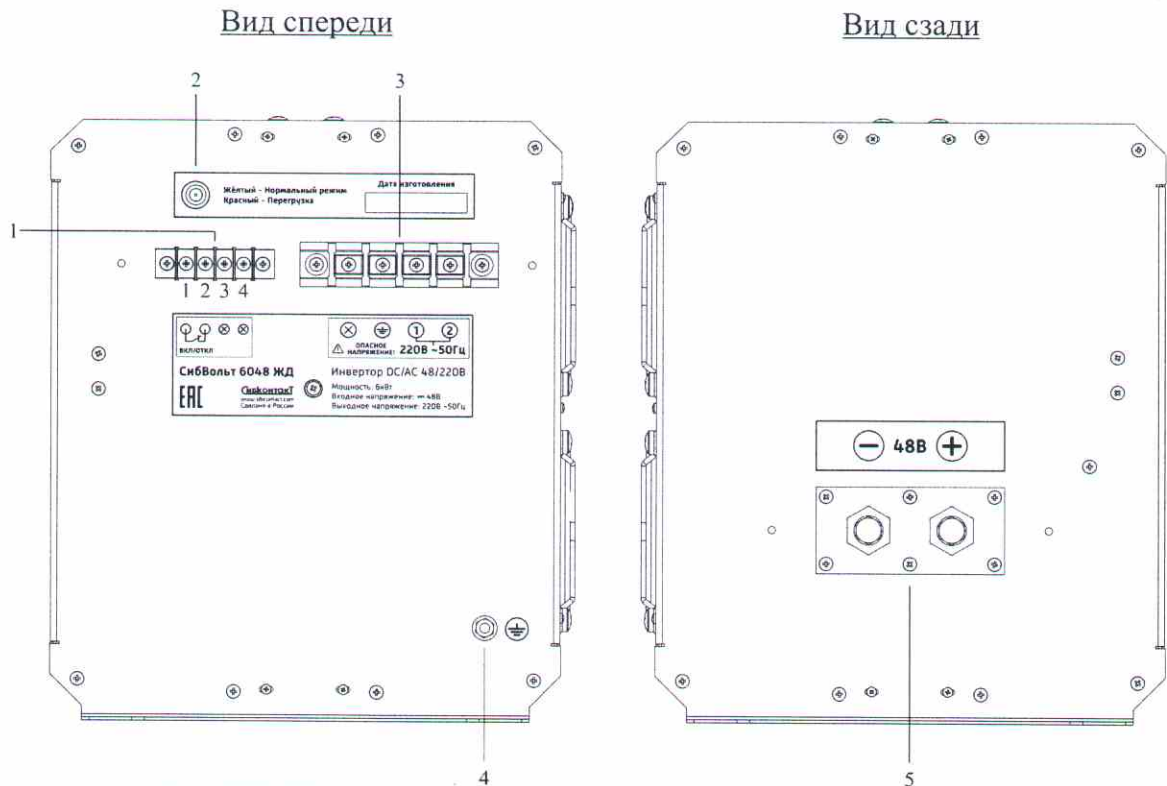
6

## 6 Подготовка и порядок работы, рекомендации по эксплуатации

6.1 **ВНИМАНИЕ!** После транспортирования при отрицательных температурах или при перемещении преобразователя из холода в теплое помещение перед включением преобразователя следует выдержать его в нормальных климатических условиях не менее 2-х часов. Не включайте преобразователь при образовании на нем конденсата.

6.2 Произведите внешний осмотр изделия с целью определения отсутствия повреждений корпуса.

6.3 Вид спереди и Вид сзади преобразователя указан на Рис.1.



1. Клеммная колодка включения/отключения преобразователя (контакты 1 и 2).
2. Индикатор выходного напряжения 220В и перегрузки.
3. Клеммная колодка выходного напряжения 220В.
4. Винт заземления.
5. Клеммы + и – для подключения проводов от АКБ.

Рис.1.

6.4 **ВНИМАНИЕ!** Перед установкой прибора и подключением питания бортовой сети убедитесь, что напряжение в бортовой сети удовлетворяет нормам, указанным в настоящем Руководстве по эксплуатации.

Подключение преобразователя производится в следующем порядке:

– подключите заземление: медный провод сечением не менее 1,5 мм кв. присоедините болтом защитного заземления к корпусу, другой конец – к шине защитного заземления;

– подключите к клеммной колодке включения/отключения преобразователя внешний сухой контакт (перемычка, реле, тумблер и .т.п.);

**ВНИМАНИЕ!** Контакты клеммы 1 и 2 клеммной колодки включения преобразователя гальванически связаны с цепью питания инвертора, поэтому допускается коммутировать клеммы только с помощью сухого контакта. Сечение провода перемычки не менее 0,5 мм<sup>2</sup>.

Ине. № подл.	0003
Подп. и дата	Иль 29.12.18
Взам. инв №	
Ине. № дубл.	
Подп. и дата	

Изм	Лист	№ докум.	Подп.	Дата
5		ИИ-664-2018	Иль 29.12.18	

АБМС.ИС1.028.100 РЭ

Лист

7



подсоедините преобразователь к аккумулятору с помощью медных кабелей сечением, указанным в табл.6.1

Таблица 6.1.

Тип инвертора	Сечение кабеля типа ПУГВ, КГХЛ		
	0,5м*	1м*	2м*
СиБВольт 4075/60110	10 кв.мм.	16 кв.мм.	35 кв.мм.
СиБВольт 1548/2075/40110/20110	6 кв.мм.	10 кв.мм.	16 кв.мм.
СиБВольт 3048/4048/6075	10 кв.мм.	25 кв.мм.	50 кв.мм.
СиБВольт 6048	10 кв.мм.	25 кв.мм.	50 кв.мм.

Примечание: \*- длина одного кабеля в одну сторону, длины кабелей более 2 м не рекомендуются.

Рекомендуется устанавливать проходной предохранитель или автоматический выключатель рядом с аккумулятором и прокладывать оба кабеля вплотную друг к другу для уменьшения магнитных полей.

**ВНИМАНИЕ!** Соблюдайте полярность при подключении преобразователя к аккумулятору;

- подключите электрооборудование, рассчитанное на переменное напряжение 220В 50Гц, к выходному клеммнику 220В преобразователя;

- включите электрооборудование (нагрузку).

- после подключения всех необходимых проводов установите защитные кожухи на входную плату и клеммные колодки.

- защитный кожух входной платы (расположенный на задней панели преобразователя) устанавливать винтами М3 длиной не более 8мм.

6.6 Исключайте попадание посторонних предметов внутрь корпуса преобразователя через вентиляционные отверстия.

6.7 Вентиляционные отверстия должны быть открыты для свободного доступа воздуха. Располагайте преобразователь в местах наименее запыленных.

6.8 Не подключайте сеть 220 В к преобразователю.

6.9 Время работы аккумулятора в каждом конкретном случае пользователь определяет сам, исходя из его емкости, состояния, условий использования, мощности и типа нагрузки.

Для электроприборов, потребляющих постоянную мощность равную номинальной (обозначенной на них) примерное время работы можно подсчитать по формуле:

$T = (C \times 48 / 75 / 110) / P$ , где С (А\*час) – емкость аккумулятора; Р (Вт) – мощность нагрузки; Т – время работы от аккумулятора (Час).

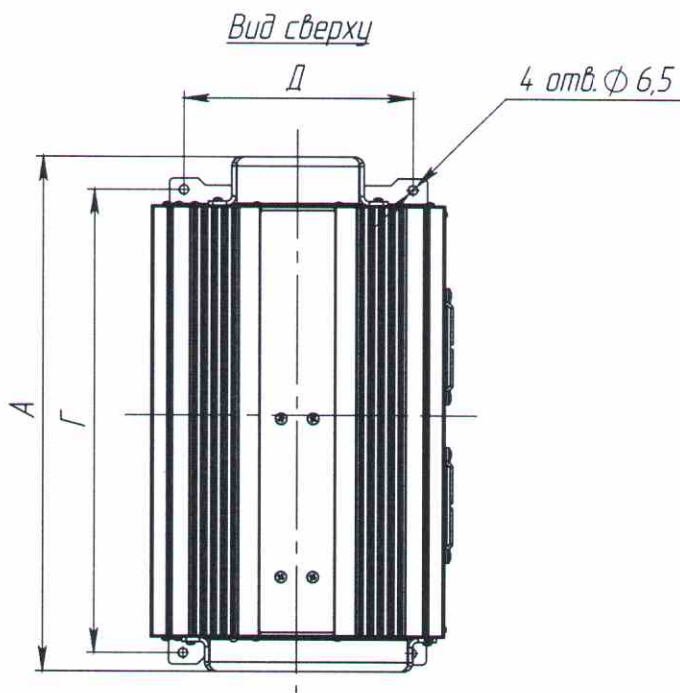
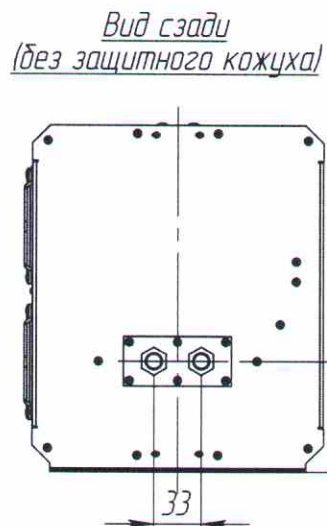
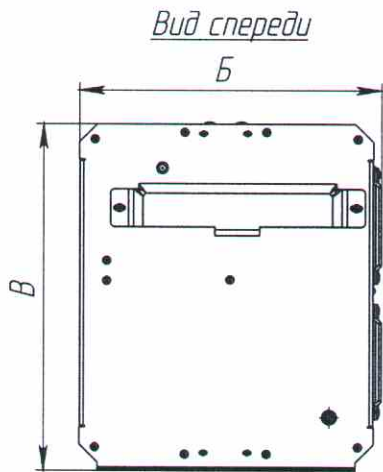
6.10 Габаритные и присоединительные размеры преобразователя указаны на Рис.2.

Ине. № подл.	0003
Взам. инв №	
Ине. № дубл.	
Подп. и дата	Ску 29.12.18
Подп. и дата	

Изм	Лист	№ докум.	Подп.	Дата
3		3048/4048/6075	Ску 29.12.18	

АБМС.ИС1.028.100 РЭ

Лист
8



Габаритные и присоединительные размеры

Обозначение размера	СиДВольт 15ХХ ЖД, СиДВольт 20ХХ ЖД	СиДВольт 30ХХ ЖД, СиДВольт 40ХХ ЖД,	СиДВольт 60ХХ ЖД,
А	361 мм	361 мм	461 мм
Б	201 мм	208 мм	208 мм
В	138 мм	243 мм	243 мм
Г	325 мм	325 мм	425 мм
Д	150 мм	157 мм	157 мм

Рис.2.

Интв. № подл.	0003
Подп. и дата	Иль 09.02.18
Взам. интв. №	
Интв. № дубл.	
Подп. и дата	

Изм	Лист	№ докум.	Подп.	Дата

АБМС.ИС1.028.100 РЭ

Лист

9

## 7 Техническое обслуживание

7.1 Периодически проверяйте контакты входной цепи на наличие пригаров и окислов, так как для нормальной работы преобразователя необходимо обеспечение хорошего электрического контакта между зажимами проводов и клеммами аккумулятора.

7.2 При проведении сезонного обслуживания проверяйте качество болтового соединения проводов к клеммам преобразователя и отсутствие повреждения изоляции проводов.

7.3 Необходимо периодически протирать корпус изделия, используя мягкую ткань, слегка смоченную спиртом или водой, для предотвращения скапливания грязи и пыли. Оберегайте изделие от попаданий на корпус бензина, ацетона и других подобных растворителей. Не используйте абразив для чистки загрязненных поверхностей.

7.4 Обязательно периодически не реже одного раза в полгода чистить преобразователь от скопившейся внутри преобразователя пыли методом продувки сжатым воздухом через его вентиляционные отверстия. Запрещается направлять струю сжатого воздуха непосредственно на лопасти вентиляторов!

## 8 Возможные неисправности и способы их устранения

Таблица 8.1

Признак неисправности	Вероятная причина	Способ устранения
Отсутствует на нагрузке выходное напряжение 220В	Отсутствует контакт между зажимом и клеммами аккумулятора	Зачистить контактирующие поверхности зажимов и клемм аккумулятора
	Разрядился аккумулятор	Зарядить аккумулятор
	Сработала защита от КЗ	Отключить нагрузку
	Сработала тепловая защита	Отключить нагрузку и дать остыть инвертору
	Сработала защита от перегрузки	Проверить мощность подключенной нагрузки
Прочие неисправности	Ремонт у изготовителя	

## 9 Транспортирование и хранение

9.1 Транспортирование изделия должно производиться в упаковке предприятия – изготовителя любым видом наземного (в закрытых негерметизированных отсеках), речного, морского, воздушного транспорта без ограничения расстояния, скорости, допустимых для используемого вида транспорта.

9.2 Преобразователь должен храниться в упаковке предприятия-изготовителя в отапливаемых вентилируемых помещениях при температуре окружающего воздуха от -5°C до +35 °C при относительной влажности воздуха до 80%. В помещении для хранения не должно быть пыли, паров кислот, щелочей, вызывающих коррозию.

## 10 Маркировка и пломбирование

На корпусе преобразователя укреплены таблички с маркировкой, где указаны:

- Товарный знак предприятия-изготовителя; страна-производитель;
- Знак ЕАС;
- Наименование изделия;
- Заводской номер и дата выпуска;
- Предельная выходная мощность;
- Номинальное выходное напряжение;
- Условное обозначение рода тока;
- Дата изготовления;
- Высокое напряжение;
- Высокое напряжение разряди конденсатор;

Инд. № подл. 0003  
Взам. инв. №  
Инд. № дубл.  
Подп. и дата  
01.09.09.02.18

Изм. Лист № докум. Подп. Дата  
3 зам. ИИ-004-2018 Д.С. 25.11.18

АБМС.ИС1.028.100 РЭ

Лист

10

- Обозначение полярности входных клемм +/- и величина входного напряжения.

### 11 Упаковка

Преобразователь упаковать в мешок из полиэтилена, затем поместить в ящик из оргалита. Для предотвращения перемещения преобразователя в ящике при транспортировке преобразователь закрепляется к ящику саморезами через штатные крепежные приспособления. Тара должна соответствовать ГОСТ 12301-81. На упаковке должна быть нанесена транспортная маркировка, манипуляционные знаки:

- Хрупкое;
- Беречь от влаги;
- Верх;
- Штабелирование ограничено;
- Открывать здесь.

Содержимое маркировки соответствует ГОСТ 14192-96

### 12 Утилизация

- При изготовлении преобразователей не применяются вредные для окружающей среды материалы и вещества.
- Утилизацию преобразователей следует проводить в порядке, принятом у потребителя.

### 13 Гарантийные обязательства

13.1 Изготовитель гарантирует работу преобразователя при соблюдении потребителем условий эксплуатации.

13.2 Гарантийный срок 1 год со дня продажи. При отсутствии даты продажи и штампа магазина гарантийный срок исчисляется с даты выпуска (даты приемки) преобразователя изготовителем. В течение гарантийного срока изготовитель обязуется, в случае необходимости, произвести ремонт.

Назначенный срок службы 22,5 года.

13.3 Гарантийные обязательства снимаются в случаях:

- наличия механических повреждений;
- нарушения целостности пломб;
- изменения надписей на преобразователе;
- монтажа, подключения и эксплуатации с отклонениями от требований, установленных в настоящем Руководстве;
- нарушения комплектности поставки, в т. ч. отсутствия настоящего Руководства.

13.4 Изготовитель не несет никакой ответственности за любые возможные последствия в результате неправильного монтажа, подключения или эксплуатации преобразователя.

Инд. № подл.	0003
Подп. и дата	Дку 30.01.10
Взам. инв. №	
Инд. № дубл.	
Подп. и дата	

Изм	Лист	№ докум.	Подп.	Дата
4				

АБМС.ИС1.028.100 РЭ

Лист

11

14 Свидетельство о приемке

Инвертор СибВольт \_\_\_\_\_ ЖД

№ \_\_\_\_\_ годен к эксплуатации

ОТК Дата приемки

Штамп ОТК

Подпись контролера

Дата продажи:

Продавец:

Изготовитель: ООО «СибКонтакт», 630047, г. Новосибирск, ул. Магаданская, 2Б,  
 тел/ф (383)363-31-21, сервисный центр: (383) 286-20-15,  
[www.sibcontact.com](http://www.sibcontact.com), [info@sibcontact.com](mailto:info@sibcontact.com)

Инв. № подл.	0003	Подп. и дата	Взам. инв №	Инв. № дубл.	Подп. и дата	Лист
АБМС.ИС1.028.100 РЭ						Лист
						Копировал
						Формат А4

## Лист регистрации изменений

Изм.	Номера листов (страниц)				Всего листов (страниц) в докум.	№ докум.	Входящий № сопроводительного докум. и дата	Подп.	Дата
	измененных	замененных	новых	аннулированных					
1		4-10	10а			ИИ-003-2018			9.02.18
2		4				ИИ-006-2018			05.03.18
3		8		10а		ИИ-064-2018			29.12.18
4		11			13	ИИ-003-2020			30.01.20
5		2, 4, 13	4а		14	ИИ-042-2019			16.09.20
6		3			14	ИИ-06-2024			04.12.2024

Ине. № подл.	Взам. инв №	Подп. и дата	Подп. и дата
0003		<i>Род</i> 04.12.2024	

Изм	Лист	№ докум.	Подп.	Дата
6	зам	ИИ-066-2024	<i>Род</i>	04.12.2024

АБМС.ИС1.028.100 РЭ

Лист 13
------------