

Источник бесперебойного питания  
синусоидальный

---

ИБПС-12-1700

---

Руководство по эксплуатации

**Сибконтракт**

2024

**Оглавление**

1 Назначение.....	3
2 Комплектность .....	3
3 Технические характеристики .....	4
4 Устройство и принцип работы .....	5
5 Режимы работы ИБПС.....	5
6 Меры безопасности .....	6
7 Подготовка и порядок работы, рекомендации по эксплуатации .....	6
8 Техническое обслуживание .....	8
9 Возможные неисправности и методы их устранения .....	8
10 Транспортирование и хранение.....	9
11 Гарантийные обязательства.....	9
12 Свидетельство о приемке.....	9

## 1 Назначение

Источник бесперебойного питания синусоидальный (ИБПС) является источником переменного тока, напряжением 220 В класса Off-Line с внешней герметичной аккумуляторной батареей (АКБ) и предназначен: для бесперебойного питания стабилизированным напряжением синусоидальной формы частотой 50 Гц электрооборудования в условиях перебоя напряжения питающей сети; для заряда АКБ от 3-х стадийного интеллектуального зарядного устройства; для использования в качестве инвертора напряжения.

## 2 Комплектность

Блок ИБПС (аккумулятор в комплект поставки не входит)	1 шт.
Руководство по эксплуатации	1 шт.
Упаковочная тара	1 шт.

**3 Технические характеристики**

Наименование параметра	ИБПС-12-1700
Рабочий диапазон входного сетевого напряжения, В	150 ... 242
Частота входного сетевого напряжения, Гц	50,0±0,2
Форма входного напряжения	синусоидальная
Ток трансферного реле, А*	20
Время переключения из режима «СЕТЬ» в режим «РЕЗЕРВ», не более, мс	50
Выходное напряжение в режиме питания от АКБ при номинальной нагрузке, В	220,0±10
Частота выходного напряжения в режиме питания от АКБ, Гц	50,0±0,2
Форма выходного напряжения	синусоидальная
Номинальная выходная мощность, не более, Вт	1700
Максимальная выходная мощность, не более, Вт	3000
Время работы на максимальной выходной мощности в режиме питания от АКБ, не менее, сек.	5
КПД инвертора при номинальной нагрузке, %, не менее	90
Рабочий диапазон входного напряжения, В	160 .. 240
Пониженное напряжение АБ, при котором выключается инвертор ИБПС, В	10,5±0,4
Напряжение включения инвертора ИБПС после выключения по низкому напряжению, В*	15,9±0,5
Номинальное напряжение АКБ, В	12
Мощность потерь холостого хода в режиме «РЕЗЕРВ», Вт	23
Ток холостого хода от АКБ в режиме «РЕЗЕРВ», А	1,9
Алгоритм заряда АКБ	3-х стадийный интеллектуальный автоматический заряд АКБ
Максимальный ток заряда (задается), А	10 / 20
Напряжение 1/2 стадии, В	14,0
Напряжение 3 стадии, В	13,5
Тепловая защита	+
Защита от короткого замыкания	+
Масса, кг, не более	5,0
Рабочий диапазон температур, °С	+1 ... +40
Габаритные размеры (ДхШхВ)	320х352х107
Масса, кг, не более	5,0

\* встроенное реле коммутации переменного напряжения 220 В вход – выход.

## 4 Устройство и принцип работы

4.1 ИБПС состоит из следующих основных частей:

- корпуса;
- инвертора напряжения постоянного тока в напряжение переменного тока;
- зарядного устройства;
- устройства управления;
- цифрового индикатора входного напряжения.

4.2 На верхней панели блока расположены: светодиодные индикаторы для отображения режима работы «сеть» или «резерв»; светодиодные индикаторы режима заряда АКБ «заряжен» или «заряд» и цифровой индикатор входного напряжения. На передней панели блока расположены: кнопка «ВКЛ /ВЫКЛ», кнопка переключения тока заряда 10 А или 20 А, клеммная колодка «Вход /Выход» сетевого напряжения 220 В и клеммы для подключения входного напряжения 12 В.

4.3 Управление цифрового индикатора входного напряжения. При нажатии правой кнопки циклически отображается информация об ориентированном остатке емкости и напряжения АКБ. Левая кнопка предусмотрена для настроек, которая программируется только у завода-изготовителя.

## 5 Режимы работы ИБПС

5.1 В зависимости от состояния сети ИБПС может работать в различных режимах: сетевом, автономном.

5.2 **Режим «СЕТЬ»** – режим работы байпас (bypass), т.е. режим питания нагрузки от сети.

При наличии сетевого напряжения и нагрузки, не превышающей максимально допустимую, ИБПС работает в режиме байпас. При этом режиме осуществляется:

- питание нагрузки энергией сети, без режима стабилизации напряжения;
- заряд АКБ с помощью интеллектуального 3-х стадийного зарядного устройства;
- контроль напряжения сети.

На верхней панели при этом режиме светится светодиод «Сеть» зеленого цвета и светодиод «Заряжен» АКБ (красным цветом - при зарядке АКБ, зелёным цветом - если АКБ заряжен).

В ИБПС реализован трёхстадийный алгоритм заряда аккумуляторных батарей. Переход между стадиями осуществляется по току и по напряжению (рис. 1). Такой режим обеспечивает полный заряд аккумуляторной батареи за короткое время, позволяя сохранять свою ёмкость в течение длительного времени.

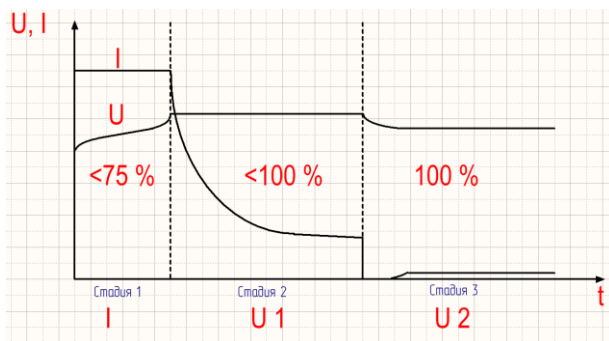


Рисунок 1 – Трёхстадийный заряд аккумуляторной батареи

5.3 **Режим «РЕЗЕРВ»** – режим питания нагрузки энергией аккумуляторной батареи.

При этом режиме осуществляется - питание нагрузки энергией АКБ через модуль инвертора.

На верхней панели при этом режиме светится светодиод «Резерв» красного цвета, а светодиод «Заряд» АКБ не светится.

## 6 Меры безопасности

6.1 Общая потребляемая мощность нагрузок, подключенных к устройству, не должна превышать указанную долговременную мощность.

6.2 Необходимо бережно обращаться с изделием, нельзя подвергать его механическим повреждениям, воздействию жидкостей и грязи.

### 6.3 Запрещается:

- работа изделия без заземления. Корпус ИБПС при работе должен быть заземлен через соответствующий контакт клеммной колодки;
- работа изделия в помещении с взрывоопасной или химически активной средой, в условиях воздействия капель или брызг на корпус ИБПС, в условиях запыленности, на открытых (вне помещения) площадках;
- эксплуатация ИБПС, когда его корпус накрыт каким-либо материалом или на нем, либо рядом с ним размещены какие-либо приборы и предметы, закрывающие вентиляционные отверстия в корпусе ИБПС.

6.4 **Внимание!** Внутри корпуса ИБПС имеется опасное напряжение переменного и постоянного тока, достигающее 400 В. Не пытайтесь проводить техническое обслуживание данного изделия самостоятельно. Для проведения любых работ по ремонту изделия обращайтесь в сервисный центр.

## 7 Подготовка и порядок работы, рекомендации по эксплуатации

7.1 Распакуйте ИБПС, убедитесь в полной комплектации устройства и сохраните коробку для возможной перевозки блока в будущем. Обратите внимание на внешний вид корпуса ИБПС на предмет отсутствия внешних повреждений. Обо всех обнаруженных повреждениях сообщите Вашему продавцу.

7.2 **Внимание!** После транспортирования при отрицательных температурах или при перемещении ИБПС из холода в теплое помещение перед включением следует выдержать его в

нормальных климатических условиях не менее 2-х часов. Не включайте ИБПС при образовании на нем конденсата.

7.3 Установите ИБПС на вертикальной поверхности в помещении с комнатным микроклиматом в местах наименее запылённых, исключающих попадание в ИБПС мусора, посторонних предметов. Располагайте его так, чтобы воздушный поток мог свободно проходить вокруг его корпуса, вдали от воды, легковоспламеняющихся жидкостей, газов и агрессивных сред. Вокруг блока необходимо оставить зазор не менее 100 мм. На вертикальной поверхности ИБПС ориентировать клеммной колодкой вверх.

7.4 Установите выключатель, расположенный на передней панели, в положение «ВЫКЛ».

7.5 Проведите подключение ИБПС, предварительно сняв защитный кожух с клеммной колодки, согласно рисунку 2, соблюдая правила электробезопасности.

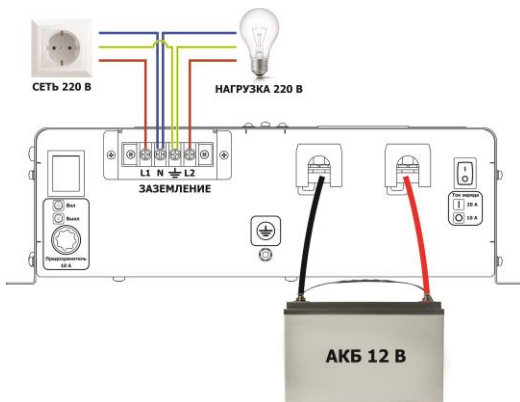


Рисунок 2 – Схема подключения ИБПС

**Внимание!** Перед подключением прозвоните нагрузку тестером: фазный и нулевой провода нагрузки относительно корпуса и защитного заземления на отсутствие короткого замыкания. Проверьте нагрузку на отсутствие гальванической связи с промышленной сетью: поочередно «индикаторной отвёрткой» проверьте фазный и нулевой провода нагрузки относительно фазного и нулевого проводов входной промышленной сети на отсутствие свечения контрольной лампы. При возникновении затруднений рекомендуем обратиться к специалисту

7.6 Установите защитный кожух клеммной колодки на прежнее место.

7.7 Подключите силовые провода, выходящие из кабельных вводов, расположенных на нижней панели ИБПС, к клеммам АКБ при помощи болтов М6. Соблюдайте полярность подключения к АКБ!

7.8 Установите выключатель, расположенный на передней панели, в положение «ВКЛ». При этом должны засветиться индикаторы согласно раздела 5. ИБПС готов к работе, началась зарядка АКБ.



**Внимание!** При длительном не использовании изделия его необходимо отключить от всех источников электроэнергии, от аккумулятора и от нагрузки, чтобы уберечь аккумулятор от глубокого разряда.

## 8 Техническое обслуживание

8.1 Периодически проверяйте контакты входной цепи («крокодилы» и клеммы аккумулятора) на наличие пригаров и окислов, так как для нормальной работы ИБПС необходимо обеспечение хорошего электрического контакта между зажимами проводов и клеммами аккумулятора.

8.2 При проведении сезонного обслуживания проверяйте качество болтового соединения проводов к клеммам ИБПС и отсутствие повреждения изоляции проводов.

8.3 Необходимо периодически протирать корпус изделия, используя мягкую ткань, слегка смоченную спиртом или водой, для предотвращения скапливания грязи и пыли. Оберегайте изделие от попаданий на корпус бензина, ацетона и подобных растворителей. Не используйте абразив для чистки загрязненных поверхностей.

8.4 Необходимо периодически, при необходимости, чистить ИБПС, его вентиляционные отверстия с помощью пылесоса.

## 9 Возможные неисправности и методы их устранения

Признак неисправности	Вероятная причина	Способ устранения
Индикатор горит красным цветом, отсутствует на нагрузке выходное напряжение 220 В	Сработала защита от КЗ	Отключить нагрузку
Отсутствует на нагрузке выходное напряжение 220 В	Нет контакта с клеммами аккумулятора	Зачистить контактирующие поверхности кабельных наконечников и клемм аккумулятора
	Разрядился аккумулятор	Зарядить аккумулятор
	Сработала тепловая защита	Отключить нагрузку и дать остыть устройству
	Отсутствует контакт между клеммной колодкой и бытовой сетью	Проверьте качество подключения, при необходимости проверить подключение
	Отсутствует напряжение сети 220 В и разряжен аккумулятор	Дождитесь подключения подстанции к энергосети и зарядите аккумулятор
	При несоблюдении полярности устройство вышло из строя	Обратиться в сервисный центр для ремонта
	Прочие неисправности	Ремонт у изготовителя



## 10 Транспортирование и хранение

10.1 Транспортирование изделия должно производиться в упаковке предприятия – изготовителя любым видом наземного (в закрытых негерметизированных отсеках), речного, морского, воздушного транспорта без ограничения расстояния, скорости, допустимых для используемого вида транспорта.

10.2 ИБПС должен храниться в упаковке предприятия-изготовителя в отапливаемых вентилируемых помещениях при температуре окружающего воздуха от минус 10 °С до плюс 40 °С при относительной влажности воздуха до 80 %. В помещении для хранения не должно быть пыли, паров кислот, щелочей, вызывающих коррозию.

## 11 Гарантийные обязательства

11.1 Изготовитель гарантирует работу ИБПС при соблюдении потребителем условий эксплуатации.

11.2 **Гарантийный срок 3 года** со дня продажи. При отсутствии даты продажи и штампа магазина гарантийный срок исчисляется с даты выпуска (даты приемки) изделия изготовителем. В течение гарантийного срока изготовитель обязуется, в случае необходимости, произвести ремонт.

11.3 Гарантийные обязательства снимаются в случаях:

- наличия механических повреждений;
- нарушения целостности пломб;
- изменения надписей на инверторе;
- монтажа, подключения и эксплуатации с отклонениями от требований, установленных настоящим Руководстве;
- нарушения комплектности поставки, в т. ч. отсутствия настоящего Руководства.

11.4 Изготовитель не несет никакой ответственности за любые возможные последствия в результате неправильного монтажа, подключения или эксплуатации инвертора.

## 12 Свидетельство о приемке

ИБПС-12-1700 № \_\_\_\_\_ годен к эксплуатации

Штамп ОТК

Подпись контролера ОТК

Дата приемки

Дата продажи:

Продавец:

Изготовитель: ООО «СибКонтакт»,  
630047, г. Новосибирск, ул. Магаданская, 2Б, тел/ф (383)363-31-21,  
сервисный центр: (383) 286-20-15, [nsk@sibcontact.com](mailto:nsk@sibcontact.com) [www.sibcontact.com](http://www.sibcontact.com)